

耐酸 KLIMA-FLEX 1 锁具系统



这些 Klima-flex 1 锁具系统提供全套不锈钢门锁和把手配置。把手和外露壳体全部采用 316 耐酸材料制造，提供不上锁或挂锁上锁版本。锁具装置 G40 和 M 采用 316 耐酸不锈钢材质。

不上锁把手 [269076-00](#) 需单独订购，适用于所有 Klima-flex 1 锁具装置。根据本页的产品编号（结构 2690），挂锁上锁耐酸把手仅限在完整的系统中订购。

图纸 A = 不上锁锁具装置 (G40) **图纸 B** = 挂锁锁具装置 (G40) **图纸 C** = 不上锁锁具装置 (M) **图纸 D** = 挂锁锁具装置 (M)



材质

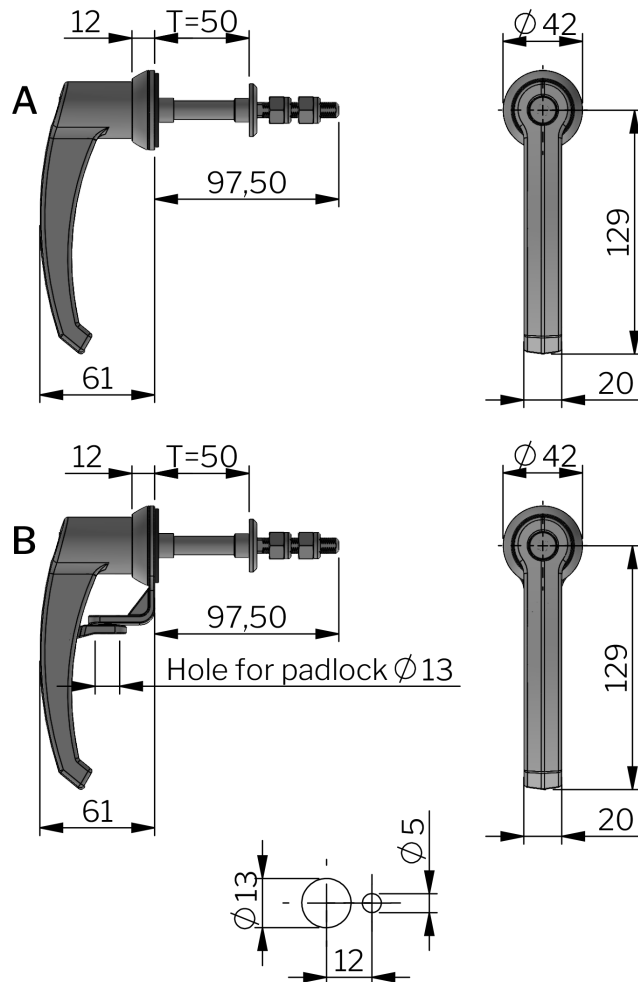
把手: Zinc die cast, black coated or fibre glass reinforced polyamide (PA6GF30)
Housing: 不锈钢 316
连接件: 不锈钢 316
螺母: Stainless steel 303 or stainless steel 316
挂锁环: 锌合金, 镀铬
螺丝: 不锈钢

相关产品

滑轮锁舌: 2-312cd
连接杆: 2-313a, 2-313b
把手: 2-311ef, 2-312cd
 索引编号见网站 industrilas.com

TESTS & STANDARDS

标准: VDI 6022



Industrilas
 — When access counts —

每一栏选择对应的数字创建产品编号 (AAAA-BB-CD-EEE)

AAAA	把手	BB	Locking	C	连接件	D	Material insert and housing	EEE	Panel thickness
2511	T-handle	60	可带挂锁型	G	G40	3	不锈钢 303	025	25 mm
		00	无锁闭	S	S			050	25 mm
								075	75 mm
								100	100 mm

